




ТОРМОЗНЫЕ ДИСКИ

нержавеющая сталь - цементирование - лепестковый дизайн - низкий вес

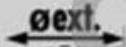
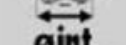


GALFER
DF
691
V

OE



Technical specifications table:

 $\varnothing_{ext.}$	254 mm
 $\varnothing_{int.}$	50
	5,0
	
	

Weight: 1.393 gr

ТАБЛИЦА СОВМЕСТИМОСТИ

HARLEY DAVIDSON

XR 1200 STORZ (с 2010)

GALFER

Качественные Тормозные Системы

<http://www.galferrussia.ru>

h.rev. 20-4-24

galfer@galferrussia.ru